



Utilização

Dependendo das condições de uso, tais como resistência a óleos e betumes, grandes movimentos em temperaturas extremas, resistência ao fogo, inocuidade fisiológica, os perfis KLM e KLP são fabricados a partir de matérias-primas selecionadas de acordo com a norma DIN 7865, ASTM D638 e ASTM D746

Utilisation

En fonction de conditions particulières d'utilisation telles que résistance aux huiles et bitume, sollicitations importantes avec températures extrêmes, risque d'incendie, innocuité physiologique, les profils KLM et KLP peuvent être fabriqués à partir de matières premières spécifiques selon DIN 7865, ASTM D638, ASTM D746.

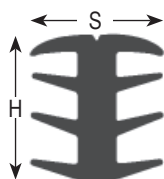
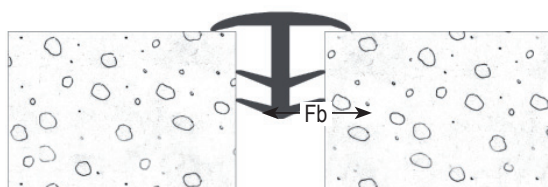
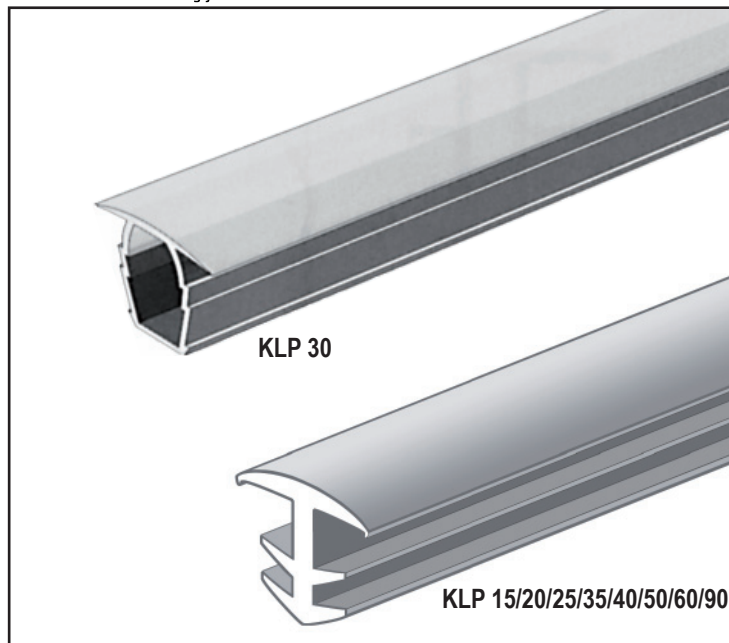
Conditions of use

Depending on conditions of use such as resistance to oils and bitumen, large movements at extreme temperatures, fire resistance, physiological harmlessness, the KLM and KLP profiles can be manufactured from selected raw materials according to DIN 7865, ASTM D638 and ASTM D746.



VEDA FRANCE
Joints bâtiment - Building joints

Série KLP



KLP 10



KLP 15/20/25/35/40/50/60/90



KLP 30



EKLP 35/60 ANGLE
EKLP 35/60 CORNER

Référence Profile number	KLP 10	KLP 15	KLP 20	KLP 25	KLP 30	KLP 35	KLP 40	KLP 50	KLP 60	KLP 90	EKLP 35 angle	EKLP 60 angle
S [mm] largeur / width	17	20	25	30	50	35	60	50	60	90	40	90
H [mm] hauteur / depth	20	20	25	30	35	35	40	40	50	60	35	50
Fb [mm] mini / maxi	7 - 12	9 - 15	13 - 17	17 - 22	19 - 25	19 - 25	20 - 35	25 - 34	25 - 30	35 - 42	19 - 25	25 - 30
Matériau / Material	Nitrile											

Cores: Preto ou cinza. Outras cores disponíveis de acordo com código RAL ou através de uma amostra específica. Por favor, consulte-nos.

Couleur : Noir ou gris. Egalement possible dans toutes les teintes RAL ou selon échantillon spécifique. Nous consulter.

Colour : Black or grey. Other colours available according to the RAL chart of colours or to match with specific sample. Please consult us.

